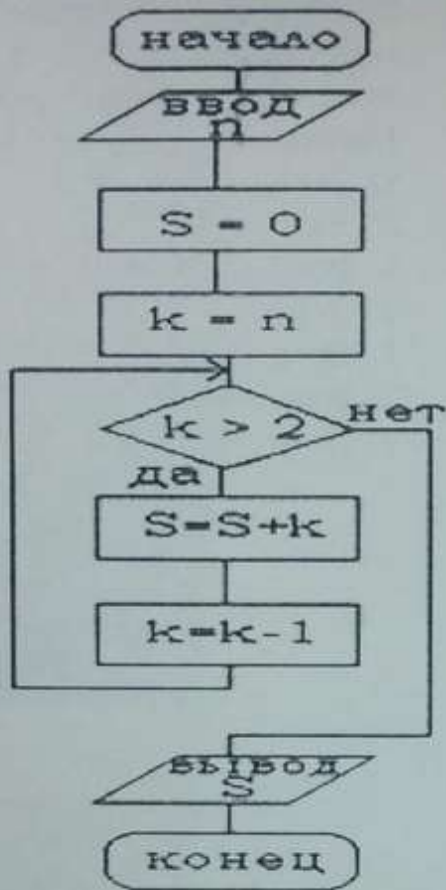


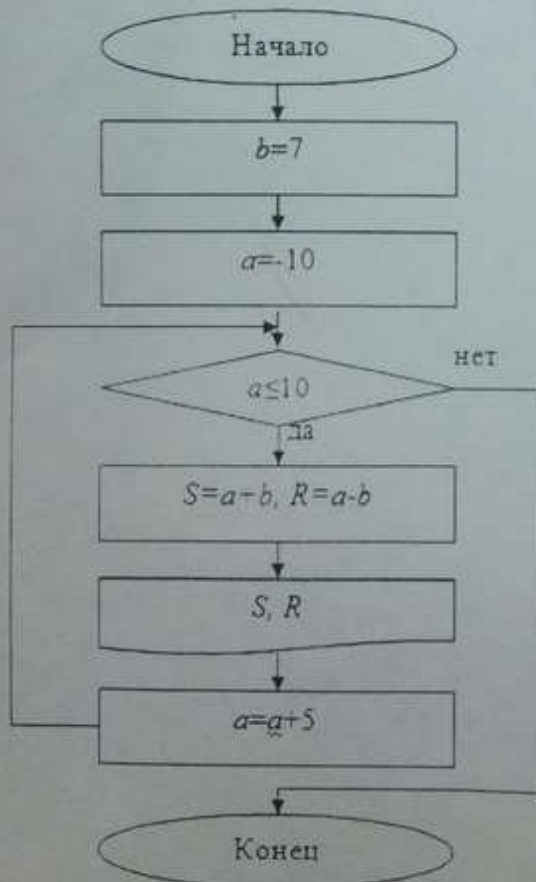
Пример 5. Дана блок-схема алгоритма



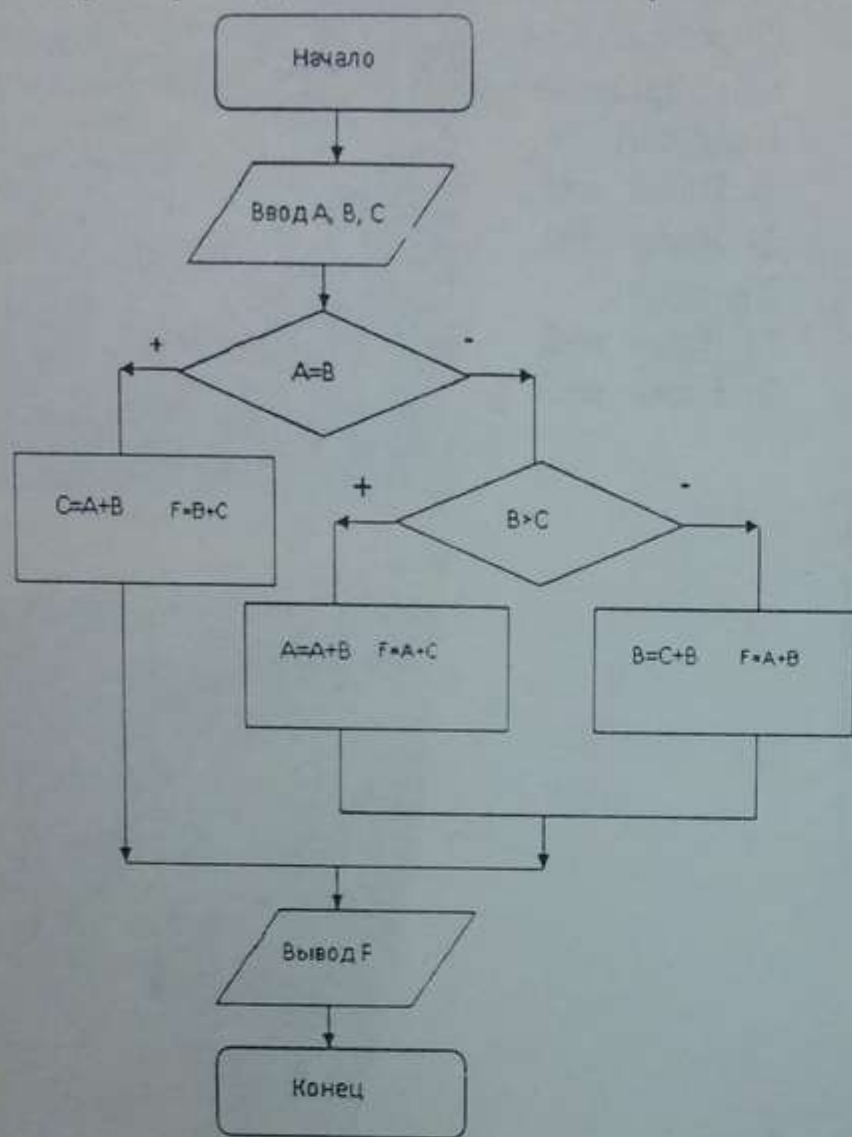
Определить результат выполнения алгоритма при определённых значениях исходных данных

- 1 вариант
 1) Ввод: $n=5$
 2) Ввод: $n=1$
 2 вариант
 1) Ввод: $n=2$
 2) Ввод: $n=3$

1 вариант: $V=8$ 2 вариант: $V=9$



Пример 4. Дана блок-схема алгоритма



Определить результат выполнения алгоритма при определённых значениях исходных данных

1 вариант

1) Ввод: $A=6; B=7; C=7$

2) Ввод: $A=5; B=5; C=-7$

3) Ввод: $A=4; B=7; C=-7$

2 вариант

1) Ввод: $A=2; B=3; C=6$

2) Ввод: $A=10; B=10; C=-9$

3) Ввод: $A=1; B=10; C=-10$